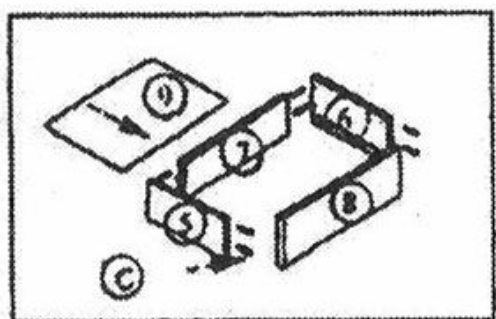
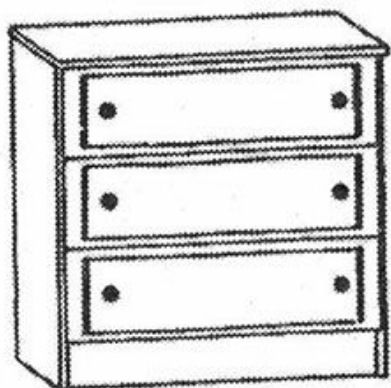


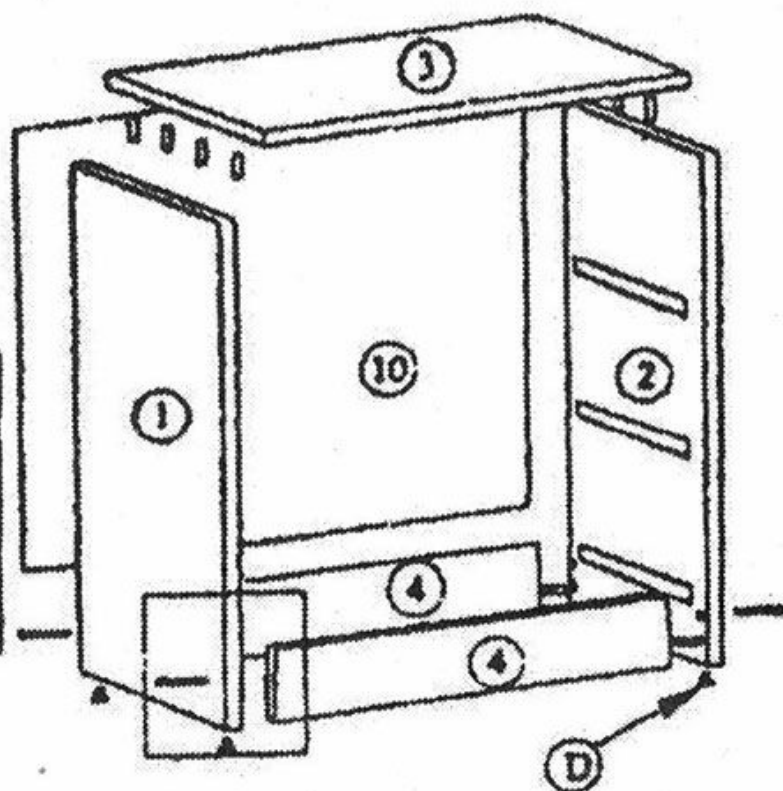
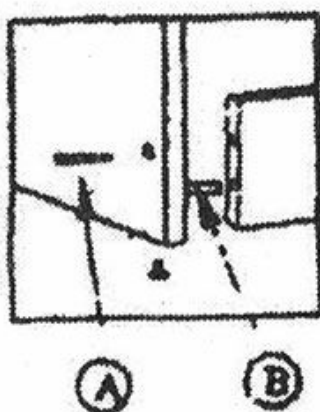
2. Комод

Инструкция по сборке

Габаритные размеры:
длина – 71 см / ширина – 40 см /
высота 70 см



№	Размеры
1,2	684 x 400
3	712 x 425
4	678 x 100
5,6	395 x 172
7	642 x 158
8	690 x 192
9	660 x 403
10	706 x 600



Очередность сборки:

1. В отверстие в торцах диаметром 8 мм вбить колышки В. При сборке ящика использовать колышки С и клей.
2. В отверстия в торцах нижней части боков вбить пластиковые ножки О.
3. Сложить элемент согласно с рисунком и скрепить винтами типа конфирмат А, использовать для этого специальный многогранный ключ (прилагается).
4. Положить корпус лицевой стороной на ровную поверхность, так, чтобы углы были по 90°.
5. Прибить гвоздиками ДВП к тыльной стороне.
6. Вставить ящики и прикрепить ручки.